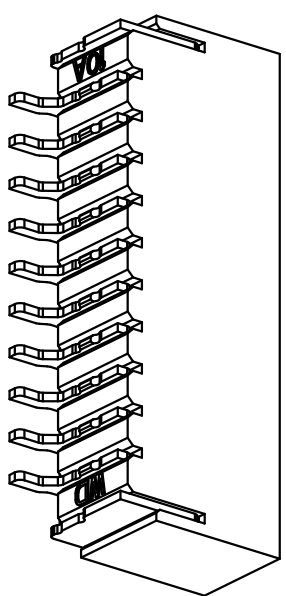
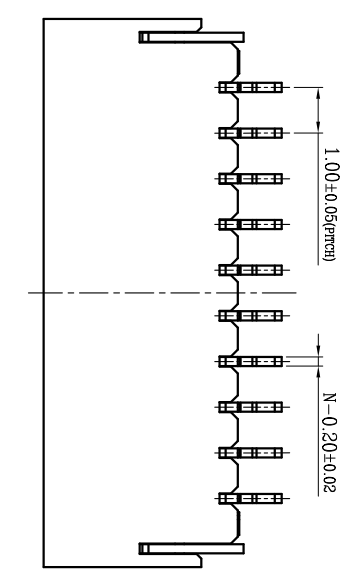
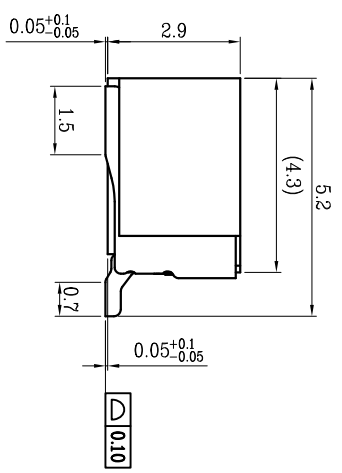
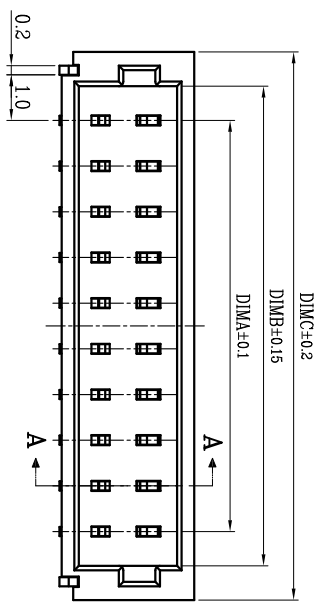
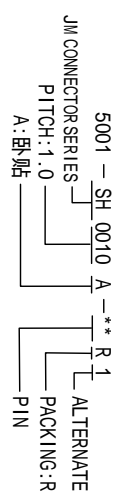


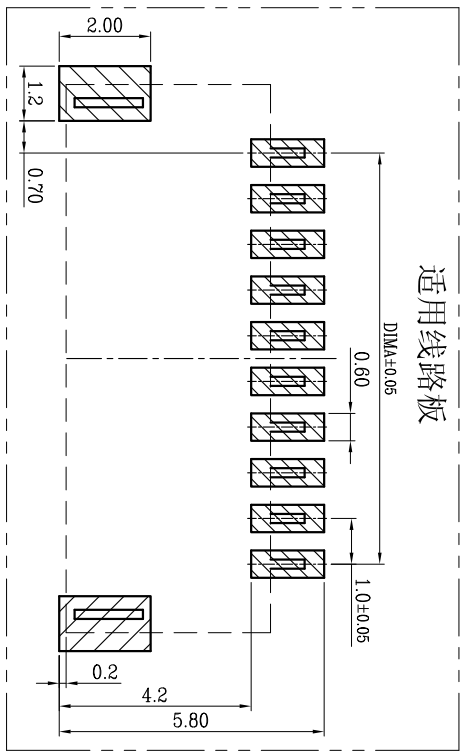
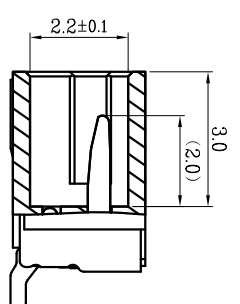
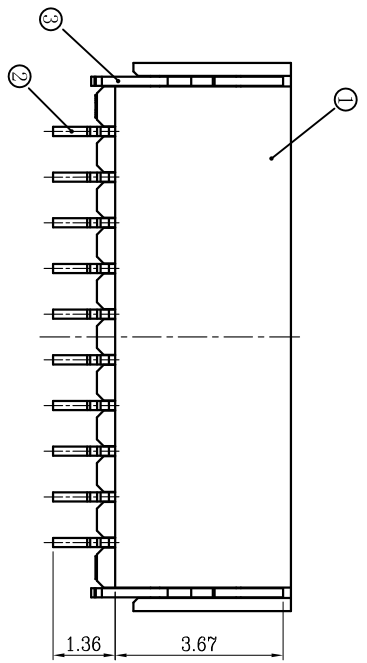
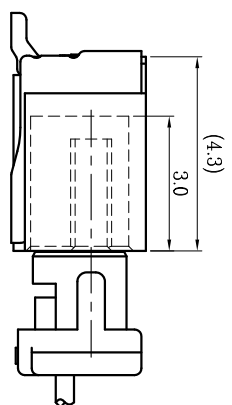
版次	变更摘要	日期	序号	品名	材质
0	新产品发行	2016/9/25	①	1.0- E型卧式WTB胶芯	LCF UL94V-0 自然色
			②	1.0- E型卧式WTB端子	磷青铜/表面镀锡
			③	1.0- E型卧式WTB铜片	黄铜/表面镀锡



7. 产品料号:



MATED CONDITION



CKT	DIM A	DIM B	DIM C
2	1.00	2.50	4.00
3	2.00	3.50	5.00
4	3.00	4.50	6.00
5	4.00	5.50	7.00
6	5.00	6.50	8.00
7	6.00	7.50	9.00
8	7.00	8.50	10.00
9	8.00	9.50	11.00
10	9.00	10.50	12.00
11	10.00	11.50	13.00
12	11.00	12.50	14.00
13	12.00	13.50	15.00
14	13.00	14.50	16.00
15	14.00	15.50	17.00
16	15.00	16.50	18.00
17	16.00	17.50	19.00
18	17.00	18.50	20.00
19	18.00	19.50	21.00
20	19.00	20.50	22.00
22	21.00	22.50	24.00
24	23.00	24.50	26.00
26	25.00	26.50	28.00

深圳市文章济美科技有限公司

品名 (TITLE) 1.00 Pitch E型卧式WTB业务图  
料号 (DWGNO) 5001-SH0010A-\*\*-R1-00  
比例 (SCALE) 1:1  
单位 (UNITS) mm  
张数 (SHEET) 1 Of 1  
审核 (APPD) 黄志明  
校对 (CHKD) 王浩  
制图 (DR) Anlan

- 技术指标:
1. 塑件表面应光洁、无毛边、无明显收缩、缺陷、裂纹等现象。
  2. 温度范围: -25° C~85° C.
  3. 额定电压: 30V, AC/DC.
  4. 接触电阻: ≤0.02Ω.
  5. 绝缘电阻: ≥100MΩ.
  6. 额定电流:
- 适用电线型号: a. AWG#28:1.0A(per pin)  
b. AWG#30:1.0A(per pin)  
c. AWG#32:0.8A(per pin)

一般公差 (TOLERANCE)  
X ±0.50 XX ±1.0  
X ±0.20 XXX ±0.5  
ANGLES ±1°